

User Manual



NAVITEL CR900

Portable Video Recorder

CZ

EN

PL

RU

SK

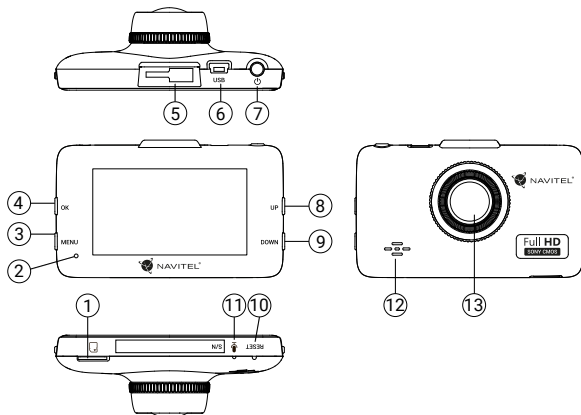
Úvod

Vážený zákazníku!

Děkujeme Vám za nákup produktu NAVITEL®.

NAVITEL CR900 FULL HD je multifunkční digitální video rekordér s vysokým rozlišením, s mnoha funkcemi a vlastnostmi, které jsou popsány v této uživatelské příručce. Před použitím zařízení si prosím pečlivě přečtěte tuto příručku a uchovejte ji pro pozdější použití.

Vnější vzhled



1. microSD slot
2. Indikátor stavu baterie a nahrávání
3. Menu
4. OK
5. Uchytení držáku
6. Mini-USB port
7. Zapnutí/Vypnutí
8. Nahoru
9. Dolů
10. Reset
11. Mikrofon
12. Reproduktor
13. Kamera

Tlačítka

Tlačítko	Funkce
Ok	V režimu Video stiskněte pro začátek nahrávání videa; stiskněte znovu pro zastavení nahrávání videa. V režimu Snímek stiskněte pro pořízení snímku. V režimu Galerie stiskněte pro výběr souboru nebo pro pozastavení a znovu spuštění videa. V režimu Menu stiskněte pro výběr položky nebo souboru.
Menu	Stiskněte pro vstup do Nastavení . Stiskněte znovu pro ukončení jakéhokoliv menu nebo seznamu funkcí.
Zapnutí/Vypnutí	Stiskněte a po dobu 3 sekund podržte pro zapnutí nebo vypnutí zařízení. Krátce stiskněte pro přepínání mezi režimy Video , Snímek a Galerie . V Menu stiskněte pro výběr dalšího menu. V režimu Video stiskněte pro uzamknutí souboru (zamknuté soubory nemohou být smazány ani přepsány).
Nahoru/Dolů	V Menu stiskněte pro výběr následující/předchozí položky nebo souboru. V režimu Video stiskněte tlačítko Dolů pro vypnutí/zapnutí mikrofonu (nahrávání zvuku). V režimu Snímek stiskněte pro přiblížení/oddálení.
Reset	Pokud zařízení neodpovídá, stiskněte tlačítko reset pro resetování zařízení.

Specifikace

CZ

Čip	MSTAR MSC8328	Frekvence	50 HZ/60 HZ
Displej	2,7"TN	Baterie	110 mAh 3.7V dobíjecí baterie
Formát záznamu videa	MOV	Provozní napětí	700 mA
Formát obrazu	JPG	Mikrofon/reproduktor	podporováno
Rozlišení videa	1080FHD 1920*1080P/ 30fps	Jazyk	angličtina, čeština, čínština tradiční, čínština zjed- nodušená, francouzština, italština, japonština, kore- jština, lotyština, němčina, polština, portugalština, rumunština, ruština, slovenština, španělština, ukrajinština
Úložiště	microSD karta		
Kapacita microSD karty	max. 64 GB		
USB	USB 2.0		
Napájení	USB 2.0 DC 5 V 1.5 A		

Poznámka: specifikace se může změnit v případě novější verze zařízení.

Funkce zařízení

Video	Po připojení zařízení k externímu zdroji napájení, zařízení automaticky zahájí nahrávání (blikající modrá kontrolka). Stisknutím tlačítka OK nahrávání zastavíte (modrá kontrolka se ustálí). Opětovným stisknutím tlačítka OK můžete nahrát další videozáznam. Každý záznam se automaticky uloží.
Snímek	Pokud je zařízení v režimu Video , stiskněte tlačítko Menu pro přechod do režimu Snímek , stisknutím tlačítka OK pořídíte snímek, který se automaticky uloží.
Galerie	Pokud je zařízení v režimu Video , stiskněte dvakrát tlačítko Menu pro přechod do režimu Galerie , pomocí tlačítek Nahoru a Dolů procházíte soubory, stisknutím tlačítka OK přehráváte soubory. Při přehrávání souboru stiskněte tlačítko OK pro pauzu/konec pauzy; tlačítka Nahoru a Dolů prorychlý posun vpřed/vzad.
Ochrana souboru	V režimu Video stiskněte tlačítko Zapnutí k zamknutí souboru. V režimu Galerie vyberte soubor, který chcete uzamknout. Stiskněte tlačítko Menu , možnost Uzamknout a vyberte buďto Uzamknout aktuální anebo Uzamknout vše. Zamknuté soubory nemohou být smazány ani přepsány. Pro odemknutí souboru vyberte možnost Odemknout aktuální / Odemknout vše.
Audio záznam	Nahrávání videa se zvukem nebo beze zvuku.
Záznam do smyčky	Toto nastavení umožňuje automaticky ukládat video soubory po několika minutách. Pokud bude například nastavena hodnota 5 minut, video s trváním jedné hodiny bude uloženo jako 12 samostatných souborů o délce 5 minut. Pokud je paměťová karta plná, budou všechny nechráněné (neuzamčené) soubory postupně přepisovány v pořadí, ve kterém byly vytvořeny.
G-sensor	Při nárazu vozidla zařízení automaticky uzamkne a uloží aktuální video.
Parkovací režim	V případě, že je zařízení v pohotovostním režimu a zaregistruje vibrace, automaticky začne nahrávat videozáznam. Pokud se nic nestane déle než minutu, zařízení se opět přepne do pohotovostního režimu.

Detekce pohybu	V režimu Video vyberte možnost "Motion event REC". Pokud zařízení zaregistruje pohyb, automaticky začne nahrávat záznam. V případě, že zařízení neregistruje pohyb déle než 10 sekund, záznam se automaticky zastaví.
Vodoznak	Tato funkce přidá vodoznak data nebo loga zařízení do záznamu. Kliknutím na tlačítko "OK" vyberete typ vodoznaku nebo tuto funkci zcela vypnete.
CZ Napájení baterie	Červená kontrolka se rozsvítí, pokud je přístroj připojen k externímu zdroji napájení; čím více bude červená kontrolka tmavnout, tím více je baterie nabita; pokud je baterie zařízení plně nabita, červená kontrolka zhasne.
Spořič obrazovky	Zařízení automaticky vypne displej kvůli snížení spotřeby energie; časový interval lze nastavit v menu spořiče obrazovky.

Instalace

1. Vypněte motor vozidla.

2. Vložte microSD kartu do zařízení.

Poznámka: použijte vysokorychlostní microSD kartu (Třída 10 a výše); kapacita by měla být v rozmezí 8-64 GB.

3. Připevněte držák se zařízením na čelní sklo.

4. Připojte adaptér do zásuvky zapalovače.

5. Připojte mini-USB konec adaptéru k zařízení.

Poznámka: kabel adaptéru může být umístěn podél okraje čelního skla.

6. Nastavte pozici kamery; ujistěte se, že objektiv směřuje rovnoběžně se zemí.

7. Nastartujte motor; zkontrolujte, zda je zařízení správně nainstalováno.

Poznámka: pokud je zařízení nainstalováno správně, rozsvítí se červená kontrolka; zařízení se spustí a začne nahrávat (blikající modrá kontrolka).

Bezpečnostní opatření

1. Používejte originální adaptér určený tomuto zařízení. Použití jiného adaptéru může mít negativní vliv na baterii zařízení.

2. Nepoužívejte zařízení ve vlhkém nebo horkém prostředí.

3. Udržujte objektiv v čistotě.

4. Nerozebírejte zařízení a neprovádějte opravy sami.

5. Důsledně dodržujte vnitrostátní právní předpisy. Zařízení nesmí být použito pro nezákonné účely.

6. Přípustná teplota okolního prostředí v provozním režimu: 0 až +35 °C. Skladovací teplota: +5 až +45 °C. Relativní vlhkost: 5 % až 90 % bez kondenzace (25 °C).

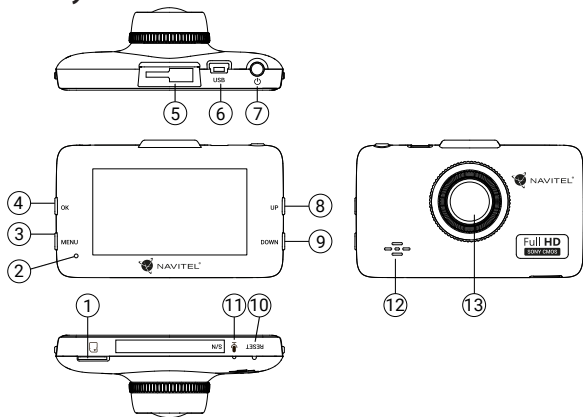
Introduction

Dear Customer!

Thank you for purchasing this NAVITEL® product.

NAVITEL CR900 FULL HD is a multifunctional high-definition digital video recorder with many functions and features that are described in this User Manual. Please read the manual carefully before using the device and keep it for future reference.

EN Device layout



1. microSD slot
2. LED indicator
3. Menu
4. OK
5. Holder mount
6. Mini-USB port
7. Power
8. Up
9. Down
10. Reset
11. Microphone
12. Speaker
13. Camera

Buttons

Button	Functions
Ok	In Video Recording mode, press to start recording; press again to stop recording. In Capture mode, press to take a picture. In Playback mode, press to select a file, or pause/resume video. In Menu mode, press to select a menu item or file.
Menu	Press to enter Settings menu. Press again to exit any menu or list of functions.
Power	Press and hold for 3 seconds to turn the device on/off. Press shortly to switch between Video Recording , Capture , and Playback modes. In Menu mode, press to choose the next menu section. In Video Recording mode, press to lock a file (protected file cannot be deleted or overwritten).
Up/Down	In Menu mode, press to select the previous/next menu item or file. In Video Recording mode, press Down to turn the microphone on/off. In Capture mode, press to zoom in/out.
Reset	If the device is not responding, press to reset.

Specifications

EN

Processor	MSTAR MSC8328
Display	2,7"TN
Recording format	MOV
Image format	JPG
Video resolution	1080FHD 1920*1080P/ 30fps
Storage	microSD card
microSD card capacity	64 GB max
USB	USB 2.0
Power	USB 2.0 DC 5 V 1.5 A

Frequency	50 HZ/60 HZ
Battery	110 mAh 3.7V Rechargeable battery
Working current	700 mA
Microphone/speaker	Supported
Language	Chinese simplified, Chinese traditional, Czech, English, French, German, Italian, Japanese, Korean, Latvian, Polish, Portuguese, Romanian, Russian, Slovak, Spanish, Ukrainian

Note: the specifications may change due to upgrades.

Device functions

Video	Connect the device to an external power supply and it will start recording automatically (indicated by the flashing blue light). Press the OK button to stop recording (the blue light will become steady). Press OK again to record another video. Each video will be saved automatically.
Photo	In Video Record mode, press the Menu button to enter Capture mode, press the OK button to take a photo (it will be saved automatically).
Playback	In Video Record mode, press the Menu button twice to enter Playback mode; press the Up and Down buttons to select a file; press the OK button to play a file. During playback, press OK to pause/unpause; press the Up and Down keys to fast forward/rewind.
Lock file	In Video Record mode, press Power to protect the current recording. A key symbol will appear at the bottom of the screen. In Playback mode, select a file, press Menu and select Protect, then Lock Current or Lock All. Protected files cannot be deleted or overwritten. Select Unlock Current/Unlock All to remove protection.
Sound Record	Choose this option to record video with or without sound.
Loop recording	This setting allows saving the recording in separate files every few minutes. For example, if set to 5 minutes, 1 hour of footage will be saved as 12 five minute fragments. If the memory card is full, all unprotected files will be overwritten in the order they were created.
G-sensor	If this function is on, when vehicle is hit by something, the DVR will automatically lock the current video.
Parking monitor	In shutdown state, if vibration is detected, the device will turn on automatically and start recording. The file will be protected (locked). If nothing happens for over a minute, the device will shut down.

Motion detection	In Video Record mode, when “motion detection” is enabled, the camera will automatically detect a moving object and start recording a video; if the object disappears for over 10 seconds, it will automatically stop the video. Disabled by default.
Stamp	This function adds date stamp or device logo to the record. Click OK to select type of stamp or to switch the function off.
Battery	Red indicator lights up when the device is plugged into an external power supply; as the battery is charging, the red will gradually dim; the red light going out means the battery is full.
EN Screen saver	The device can automatically shut off the screen to reduce power consumption; time interval can be set in the Screen Saver menu.

Installation

1. Stop the car engine.
2. Put the microSD card into the DVR.
- Note:** use a high-speed microSD card (Class10 above); capacity should be within 8-64 GB.
3. Secure the device on the windshield with the bracket.
4. Connect the car charger to the cigarette lighter socket.
5. Connect the mini-USB interface to the car charger with the charger extension cord.

Note: charger extension cord can be placed along the edge of the windscreen.

6. Adjust the camera position; make sure the lens is facing parallel to the ground.
7. Start the engine; check whether the device is installed correctly.

Note: if the device is installed correctly, the indicator will glow red; the device will start up and begin recording (indicated by flashing blue light).

Precautions

1. Use only the original charger adapter. Using another adapter may negatively affect the device's battery.
2. Do not use the device in humid or hot environment.
3. Keep the lens clean.
4. Do not disassemble the device and do not perform repairs by yourself.
5. Strictly follow the laws and regulatory acts of the region where the device is used. This device can not be used for illegal purposes.
- 6.

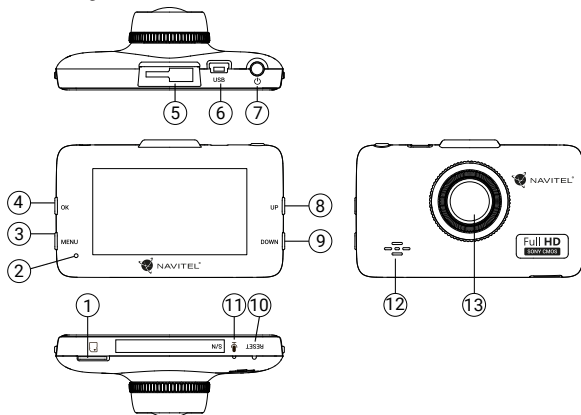
Wstęp

Drogi Kliencie!

Dziękujemy za zakup produktu firmy NAVITEL®.

NAVITEL CR900 FULL HD to wielofunkcyjny rejestrator o wysokiej rozdzielczości. Wszystkie funkcje i cechy urządzenia opisane są w poniższej instrukcji obsługi. Prosimy o zapoznanie się z nią i zachowanie jej na przyszłość.

Układ urządzenia



1. Slot microSD
2. Dioda LED
3. Menu
4. OK
5. Suwak odblokowujący
6. Port Mini-USB
7. Włacznik
8. Góra
9. Dół
10. Reset
11. Mikrofon
12. Głośnik
13. Obiektyw

Opis przycisków

Przycisk	Funkcje
Ok	<p>W trybie nagrywania naciśnij, aby rozpocząć nagrywanie; naciśnij ponownie, aby zatrzymać nagrywanie.</p> <p>W trybie robienia zdjęć naciśnij, aby zrobić zdjęcie.</p> <p>W trybie odtworzenia naciśnij, aby wybrać plik lub zatrzymać/wznowić wideo.</p> <p>W trybie Menu naciśnij, aby wybrać dany element menu lub plik.</p>
Menu	<p>Naciśnij, aby uzyskać dostęp do ustawień wybranego trybu.</p> <p>Naciśnij ponownie, aby wyjść z dowolnego menu lub listy funkcji.</p>
Włącznik	<p>Naciśnij i przytrzymaj przez 3 sekundy, aby włączyć lub wyłączyć urządzenie.</p> <p>Naciśnij na 1 sekundę, aby przełączać się między trybami nagrywania, robienia zdjęć i odtwarzania.</p> <p>W opcji Menu naciśnij, aby wybrać kolejną z wyświetlanych sekcji.</p> <p>W trybie nagrywania naciśnij, aby zablokować plik (zabezpieczony plik nie może zostać usunięty lub nadpisany).</p>
Góra/Dół	<p>Będąc w Menu naciśnij, aby wybrać poprzedni/kolejny element menu lub pliku.</p> <p>W trybie nagrywania naciśnij Dół, aby włączyć lub wyłączyć mikrofon.</p> <p>W trybie robienia zdjęć naciśnij, aby powiększyć lub pomniejszyć.</p>
Reset	<p>Jeśli urządzenie nie reaguje, naciśnij, aby je zrestartować.</p>

Specyfikacja

Procesor	MSTAR MSC8328	Częstotliwość	50 HZ/60 HZ
Wyświetlacz	2,7" TN	Bateria	110 mAh 3.7 V Akumulator
Format nagrywania	MOV	Natężenie prądu	700 mA
Format zdjęć	JPG	Mikrofon/głośnik	Obsługiwany
Rozdzielczość wideo	1080 FHD 1920x1080P/ 30 fps	Języki menu	angielski, chiński tradycyjny, chiński uproszczony, czeski, francuski, hiszpański, japoński, koreański, łotewski, niemiecki, polski, portu- galski, rosyjski, rumuński, słowacki, ukraiński, węgierski, włoski
Pamięć	Karta microSD		
Pojemność karty microSD	64 GB maks.		
USB	USB 2.0		
Zasilanie	USB 2.0 DC 5 V 1.5 A		

Uwaga: Specyfikacja może ulec zmianie ze względu na aktualizacje.

Funkcje urządzenia

Wideo	Podłącz urządzenie do zewnętrznego źródła zasilania. Nagrywanie rozpocznie się automatycznie (dioda migać będzie na niebiesko). Naciśnij przycisk OK by zatrzymać nagrywanie (dioda przestanie migać). Naciśnij OK ponownie, by zacząć nagrywać kolejne wideo. Każda nagrana sekwencja zostanie zapisana automatycznie.
Zdjęcie	W trybie nagrywania naciśnij na 1 sek. przycisk Menu by wejść w tryb robienia zdjęć. Naciśnij przycisk OK by zrobić zdjęcie (zostanie ono automatycznie zapisane).
Odtwarzanie	W trybie nagrywania naciskając przycisk Menu na 1 sek, aby przejść do Menu odtwarzania. Naciskając przyciski Góra/Dół wybierz plik; Naciśnij OK by go odtworzyć. W trakcie odtwarzania, naciśnij OK by zatrzymać/wznowić odtwarzanie; Naciskaj przyciski Góra/Dół by przewijać sekwencję wideo.
Zabezpieczanie pliku	W trybie nagrywania naciśnij przycisk Włącznik, by zabezpieczyć aktualnie nagrywaną sekwencję. Na dole ekranu pojawi się symbol klucza. W trybie odtwarzania , wybierz plik, naciśnij Menu, wybierz Zabezpiecz i zdecyduj czy zabezpieczasz dany plik czy wszystkie. Zabezpieczone pliki nie zostaną skasowane ani nadpisane. Wybierz Odbezpiecz Jeden/Wszystkie, by zdjąć zabezpieczenie.
Nagrywanie dźwięku	Wybierz tę opcję by włączyć bądź wyłączyć nagrywanie dźwięku.
Nagrywanie w pętli	Te ustawienia pozwalają na nagrywanie wideo w postaci trwających określony czas sekwencji, zapisywanych jako oddzielne pliki. Jeśli na przykład ustawimy czas 5 minut, to w ciągu godziny nagrywania zostanie zapisanych 12 5-minutowych sekwencji wideo. Jeśli w międzyczasie karta zapełni się, zaczną być nadpisywane dotychczas zapisane pliki, za wyjątkiem tych zabezpieczonych.

G-sensor	Jeśli ta funkcja zostanie włączona, a stojący samochód zostanie przez coś uderzony, urządzenie włączy się i zacznie automatycznie nagrywać. Oczywiście urządzenie musi mieć zapewnione stałe źródło zasilania (np. powerbank).
Tryb parkingowy	Gdy urządzenie jest wyłączone, a zostaną wykryte drgania, urządzenie włączy się i zacznie nagrywać. Plik automatycznie zostanie zabezpieczony przed skasowaniem. Jeśli nic nie będzie się działo, to po minucie urządzenie wyłączy się.
Czujnik ruchu	W trybie nagrywania , kiedy włączona zostanie opcja wykrywania ruchu, kamera automatycznie wykryje poruszający się obiekt i zacznie rejestrować wideo. Jeśli ruch zniknie na 10 sekund, nagrywanie zatrzyma się. Domyślnie opcja wyłączona.
Stamp	Ta funkcja pozwala włączyć lub wyłączyć oznaczenie nagrywanej sekwencji aktualną datą bądź logo urządzenia.
Bateria	Czerwony wskaźnik zapali się, gdy urządzenie będzie zasilane z zewnętrznego źródła. W miarę rozładowywania się baterii, będzie się on stawał coraz ciemniejszy. Czerwone światło oznacza, że bateria jest w pełni naładowana.
Wygaszacz ekranu	Opcja pozwala na automatyczne wyłączanie samego ekranu, by oszczędzić baterię.

Instalacja

1. Wyłącz silnik.
2. Włóż kartę microSD do rejestratora.

Uwaga: użyj karty microSD o wysokiej prędkości (powyżej Class 10); pojemność powinna mieścić się w przedziale 8-64 GB.

3. Zabezpiecz uchwytem urządzenie na przedniej szybie
4. Podłącz ładowarkę samochodową do gniazda zapalniczki.
5. Podłącz złącze mini-USB do ładowarki samochodowej za pomocą przedłużacza ładowarki.

Uwaga: przedłużacz ładowarki może być umieszczony wzdłuż krawędzi szyby.

6. Reguluj położenie kamery i upewnij się, że obiektyw jest skierowany równolegle do ziemi.
7. Uruchom silnik; sprawdź czy urządzenie jest prawidłowo zainstalowane.

Uwaga: jeśli urządzenie jest prawidłowo zainstalowane wskaźnik będzie świecić się na czerwono, urządzenie uruchomi się i rozpocznie nagrywanie (wskazane przez migające niebieskie światło).

Środki ostrożności

1. Korzystaj wyłącznie z oryginalnej ładowarki. Używanie innego adaptera może negatywnie wpłynąć na działanie baterii.
2. Nie korzystaj z urządzenia w wilgotnym i gorącym środowisku.
3. Utrzymuj obiektyw w czystości.
4. Nie wolno rozmontowywać urządzenia oraz samodzielnie go naprawiać.
5. Należy ściśle przestrzegać prawa oraz aktów regulacyjnych w regionie, w którym urządzenie jest używane. Urządzenie nie może być wykorzystywane do celów niezgodnych z prawem.

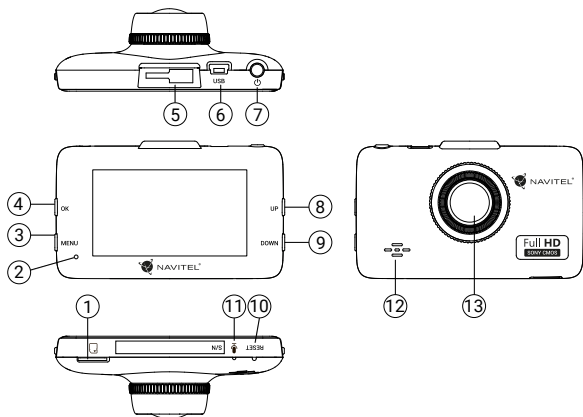
Введение

Уважаемый покупатель!

Благодарим Вас за приобретение продукта компании NAVITEL®.

NAVITEL CR900 FULL HD — многофункциональный видеорегистратор с высоким качеством видео- и фотосъемки, а также множеством дополнительных функций, описанных в данном Руководстве пользователя. Внимательно прочитайте руководство и сохраните его для будущего использования.

Внешний вид устройства



1. Слот microSD
2. Индикатор LED
3. Меню
4. OK
5. Разъем для крепления
6. Разъем mini-USB
7. Вкл./выкл.
8. Вверх
9. Вниз
10. Сброс
11. Микрофон
12. Динамик
13. Камера

Кнопки

Кнопка	Функции
OK	<p>В режиме Запись видео нажмите для начала записи; нажмите еще раз, чтобы остановить запись.</p> <p>В режиме Фото нажмите, чтобы сделать снимок.</p> <p>В режиме Воспроизведение нажмите, чтобы выбрать файл или приостановить/продолжить просмотр.</p> <p>В режиме Меню нажмите, чтобы выбрать пункт меню или файл.</p>
Меню	<p>Нажмите, чтобы перейти в Меню настроек устройства.</p> <p>Нажмите еще раз, чтобы выйти из любого выбранного меню.</p>
Вкл./выкл.	<p>Нажмите и удерживайте 3 секунды для включения/выключения устройства.</p> <p>При работе устройства нажмите кратко, чтобы переключиться между режимами Запись видео, Фото и Воспроизведение.</p> <p>В режиме Меню нажмите, чтобы выбрать следующий раздел меню.</p> <p>В режиме Запись видео нажмите Вкл./выкл., чтобы заблокировать файл (защищенный файл не может быть удален или перезаписан).</p>
Вверх/Вниз	<p>В режиме Меню нажмите, чтобы выбрать предыдущий/следующий пункт меню или файл.</p> <p>В режиме Запись видео нажмите Вниз, чтобы выключить/включить микрофон.</p> <p>В режиме Фото нажмите, чтобы приблизить/удалить ракурс.</p>
Сброс	<p>Если устройство не отвечает, нажмите для сброса.</p>

Технические характеристики

Процессор	MSTAR MSC8328	Частота	50 Гц/60 Гц
Дисплей	2,7" TN	Аккумулятор	110 мАч 3.7 В перезаряжаемый
Формат видео	MOV	Рабочий ток	700 мА
Формат фото	JPG	Микрофон/динамик	поддерживается
Разрешение видео	1080 FHD 1920x1080P/ 30 fps	Язык	английский, испанский, итальянский, китайский традиционный, китайский упрощенный, корейский, латвийский, немецкий, польский, португальский, румынский, русский, словацкий, украинский, французский, чешский, японский
Внешняя память	microSD карта		
Объем microSD карты	64 ГБ макс		
USB	USB 2.0		
Питание	USB 2.0 DC 5 В 1.5 А		

Примечание: характеристики могут измениться в результате обновлений.

Функции устройства

Видео	При подключении к источнику питания устройство включится и начнет запись автоматически (при этом мигает синий индикатор). Нажмите ОК, чтобы остановить запись (синий индикатор будет гореть непрерывно). Нажмите ОК еще раз для записи нового видео. Каждое видео автоматически сохраняется.
Фото	В режиме Записи видео , нажмите кнопку Режим, чтобы попасть в режим Фото , затем нажмите ОК, чтобы сделать снимок. Он будет сохранен автоматически.
Воспроизведение	В режиме Записи видео , дважды нажмите кнопку Режим, чтобы попасть в режим Воспроизведения . Выберите файл с помощью кнопок Вверх и Вниз, затем нажмите ОК для воспроизведения файла. Вы можете приостановить/продолжить воспроизведение нажатием на кнопку ОК, а также прокрутить вперед/назад кнопками Вверх и Вниз.
RU Защита файла	В режиме Записи видео нажмите Вкл./выкл., чтобы защитить текущую запись. В режиме Воспроизведения , выберите файл, нажмите кнопку Меню, выберите пункт Защита, затем Заблокировать этот файл или Заблокировать все файлы. Защищенные файлы не могут быть удалены или перезаписаны.
Запись аудио	Записывайте видео со звуком или без.
Циклическая запись	Эта функция позволяет сохранять видеозапись как отдельные файлы каждые несколько минут. Таким образом, при длительности 5 минут, час видеозаписи будет сохранен как 12 пятиминутных фрагментов. Если на карте закончится место, незаблокированные файлы будут перезаписаны в том порядке, в котором они были созданы.
Датчик удара	В случае столкновения, устройство автоматически защитит текущую запись.

Режим парковки	Если, находясь в дежурном состоянии, устройство зафиксирует вибрацию, оно автоматически начнет запись. Если в течение минуты вибрация не повторится, устройство перейдет в дежурный режим.
Детектор движения	В режиме парковки также доступна функция детектора движения (выключена по умолчанию). В разделе Запись видео выберите “Записать движение”. При обнаружении движущегося объекта устройство автоматически начнет запись. Если объект не движется более 10 секунд, запись прекратится.
Штамп	Данная функция добавляет к видеозаписи дату и/или логотип устройства. Нажмите “ОК” для выбора штампа или отключения функции.
Подзаряд батареи	При подключении устройства к источнику внешнего питания загорится красный индикатор. Когда батарея будет полностью заряжена, красный индикатор выключится.

Установка

1. Заглушите двигатель.
2. Вставьте microSD-карту в соответствующий слот видеорегистратора.

Примечание: используйте высокоскоростную (Class 10 и выше) карту емкостью 8-64 ГБ.

3. Закрепите устройство на лобовом стекле при помощи держателя.
4. Подключите ЗУ к гнезду прикуривателя.
5. Подключите ЗУ к устройству через разъем mini-USB.

Примечание: кабель можно расположить по краю лобового стекла.

6. Убедитесь, что камера расположена правильно. Объектив должен быть направлен параллельно земле.
7. Заведите двигатель, убедитесь что устройство установлено правильно.

Примечание: если устройство установлено правильно, загорится красный индикатор, устройство включится и начнет видеозапись.

RU

Меры предосторожности

1. Используйте только оригинальный адаптер ЗУ. Использование другого адаптера может негативно повлиять на аккумулятор устройства.
2. Не используйте устройство в жарком или влажном климате.
3. Следите за чистотой объектива.
4. Не разбирайте устройство и не производите его ремонт самостоятельно.
5. Строго следуйте законам и регулирующим актам региона использования устройства. Это устройство не может использоваться в незаконных целях.

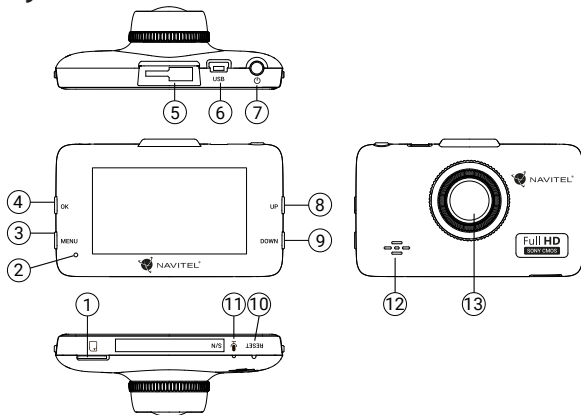
Úvod

Vážený zákazník!

Ďakujeme Vám za nákup produktu NAVITEL®.

NAVITEL CR900 FULL HD je multifunkčný digitálny video rekordér (DVR) s vysokým rozlíšením, s mnohými funkciami a vlastnosťami, popísanými v tomto užívateľskom manuály. Pred použitím zariadenia si prosím starostlivo prečítajte túto príručku a uchovajte si ju pre neskoršie použitie.

Vonkajší vzhľad



1. microSD slot
2. Indikátor stavu batérie a nahrávanie
3. Menu
4. OK
5. Uchytenie držiaka
6. Mini-USB port
7. Zapnutie/Vypnutie
8. Nahor
9. Nadol
10. Reset
11. Mikrofón
12. Reproduktor
13. Kamera

Tlačidlá

Tlačidlo	Funkcie
Ok	<p>V režime Video stlačte pre začiatok nahrávania videa; stlačte znova pre zastavenie nahrávania videa.</p> <p>V režime Snímok stlačte pre vytvorenie snímku.</p> <p>V režime Galéria stlačte pre výber súboru alebo pre pozastavenie a znovu spustenie videa.</p> <p>V režime Menu stlačte pre výber položky alebo súboru.</p>
Menu	<p>Stlačte pre vstup do Nastavenia.</p> <p>Stlačte znova pre ukončenie akéhokolvek menu alebo zoznamu funkcií.</p>
Zapnutie/Vypnutie	<p>Stlačte a na 3 sekundy podržte pre zapnutie alebo vypnutie zariadenia.</p> <p>Krátko stlačte na prepnutie medzi režimami Video, Snímok a Galéria.</p> <p>V Menu stlačte pre výber ďalšieho menu.</p> <p>V režime Video stlačte pre uzamknutie súboru (zamknuté súbory nemôžu byť zmazané ani prepísané).</p>
Nahor/Nadol	<p>V Menu stlačte pre výber nasledujúcej/predchádzajúcej položky alebo súboru.</p> <p>V režime Video stlačte Nadol pre vypnutie/zapnutie mikrofónu (nahrávanie zvuku).</p> <p>V režime Snímok stlačte pre priblíženie/oddialenie.</p>
Reset	<p>Ak zariadenie neodpovedá, stlačte tlačidlo reset na resetovanie zariadenia.</p>

Špecifikácia

Čip	MSTAR MSC8328	Frekvencia	50 HZ/60 HZ
Displej	2,7" TN	Batéria	110 mAh 3.7 V dobíjacia batéria
Formát záznamu videa	MOV	Prevádzkové napätie	700 mA
Formát obrazu	JPG	Mikrofón/reproduktor	podporované
Rozlíšenie videa	1080FHD 1920*1080P/ 30fps	Jazyk	angličtina, čeština, čínština tradičná, čínština zjed- nodušená, francúzština, tal- iančina, japončina, kórejščina, lotyština, nemčina, poľština, portugalčina, rumunčina, ruština, slovenčina, španielči- na, ukrajinčina
Úložisko	microSD karta		
Kapacita microSD karty	max. 64 GB		
USB	USB 2.0		
Napájanie	USB 2.0 DC 5 V 1.5 A		

Poznámka: špecifikácia sa môže zmeniť v prípade nových verzí zariadení.

Funkcie zariadenia

Video	Pri pripojení zariadenia k externému zdroju napájania, zariadenie automaticky zahájí nahrávanie (blikajúca modrá kontrolka). Stlačením tlačidla OK nahrávanie zastavíte (modrá kontrolka sa ustáli). Opätovným stlačením tlačidla OK môžete nahráť ďalší videozáznam. Každý záznam sa automaticky uloží.
Snímok	Pokiaľ je zariadenie v režime Video , stlačte tlačidlo Menu pre prechod do režimu Snímok , stlačením tlačidla OK vytvoríte snímok, ktorý sa automaticky uloží.
Galéria	Pokiaľ je zariadenie v režime Video, stlačte dvakrát tlačidlo Menu pre prechod do režimu Galéria , pomocou tlačidiel Nahor a Nadol prechádzate súbory, stlačením tlačidla OK prehrávate súbory. Pri prehrávaní súboru stlačte OK pre pauzu/koniec pauzy; tlačidla Nahor a Nadol pre rýchly presun dopredu/dozadu.
Ochrana súboru	V režime Video stlačte tlačidlo Zapnutie na zamknutie súboru. V režime Galéria vyberte súbor, ktorý chcete uzamknúť. Stlačte tlačidlo Menu, možnosť Uzamknúť a vyberte buďto Uzamknúť aktuálny alebo Uzamknúť všetko. Zamknuté súbory nemôžu byť zmazané ani prepísané. Na odomknutie súboru vyberte možnosť Odomknúť aktuálny/Odomknúť všetko.
SK Audio záznam	Nahrávanie videa so zvukom alebo bez zvuku.
Záznam do slučky	Toto nastavenie umožňuje automaticky ukladať video súbory po niekoľkých minútach. Pokiaľ bude napríklad nastavená hodnota 5 minút, video s trvaním jednej hodiny bude uložené ako 12 samostatných súborov dĺžky 5 minút. Pokiaľ je pamäťová karta plná, budú všetky nechránené (neuzamknuté) súbory postupne prepísané v poradí, v ktorom boli vytvorené.
G-sensor	Pri náraze vozidla zariadenie automaticky uzamkne a uloží aktuálne video.

Parkovací režim	V prípade, že je zariadenie v pohotovostnom režime a zaregistruje vibrácie, automaticky začne nahrávať videozáznam. Pokiaľ sa nič nestane dlhšie ako minútu, zariadenie sa opäť prepne do pohotovostného režimu.
Detekcia pohybu	V režime Video vyberte možnosť „Motion event REC“. Pokiaľ zariadenie zaregistruje pohyb, automaticky začne nahrávať záznam. V prípade, že zariadenie neregistruje pohyb dlhšie ako 10 sekúnd, záznam sa automaticky zastaví.
Vodoznak	Táto funkcia pridáva vodoznak dátumu alebo logo zariadenia do záznamu. Kliknutím na tlačidlo „OK“ vyberiete typ vodoznaku alebo túto funkciu úplne vypnete.
Napájanie batérie	Červená kontrolka sa rozsvieti, pokiaľ je prístroj pripojený k externému zdroju napájania; čím viac bude červená kontrolka tmavnúť, tým viac je batéria nabitá; pokiaľ je batéria zariadenia plne nabitá, červená kontrola zhasne.
Šetrič obrazovky	Zariadenie automaticky vypne displej kvôli zníženiu spotreby energie; časový interval je možné nastaviť v menu šetrič obrazovky.

Inštalácia

1. Vypnite motor vozidla.

2. Vložte microSD kartu do zariadenia.

Poznámka: použite vysokorychlostnú SD kartu (Trieda 6 a vyššia); kapacita by mala byť v rozmedzí 8-64 GB.

3. Pripevnite držiak so zariadením na čelné sklo.

4. Pripojte autonabíjačku do zásuvky zapalovača.

5. Pripojte mini-USB koniec autonabíjačky k zariadeniu.

Poznámka: kábel autonabíjačky môže byť umiestnený pozdĺž okraja čelného skla.

6. Nastavte pozíciu kamery; uistite sa, že objektív smeruje rovnobežne so zemou.

7. Naštartujte motor; skontrolujte, či je zariadenie správne nainštalované.

Poznámka: pokiaľ je zariadenie nainštalované správne, rozsvieti sa červená kontrolka; zariadenie sa spustí a začne nahrávať (bliakajúca modrá kontrolka).

Bezpečnostné opatrenia

1. Používajte originálny adaptér určený k tomuto zariadeniu. Použitie iného adaptéru môže mať negatívny vplyv na batériu zariadenia.

2. Nepoužívajte zariadenie vo vlhkom alebo horúcom prostredí.

3. Udržujte objektív v čistote.

4. Nerozoberajte zariadenie a nerobte opravy sami.

5. Dôsledne dodržiavajte vnútroštátne právne predpisy. Zariadenie nesmie byť použité na nezákonné účely.

6. Prípustná teplota okolitého prostredia v prevádzkovom režime: 0 až +35 °C. Skladovacia teplota: +5 až +45 °C. Relatívna vlhkosť: 5% až 90% bez kondenzácie (25 °C).



NAVITEL[®]